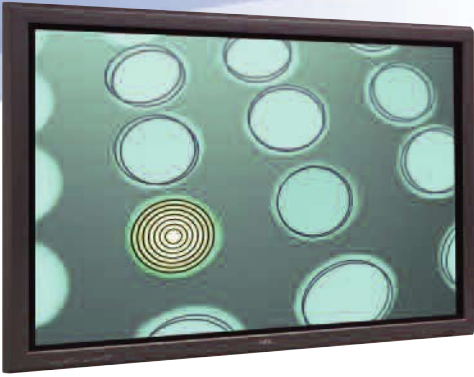


# Exija más de la tecnología digital

## Pantallas de plasma digitales 42XM4, 50XM5 y 61XM4.



GRAN BRILLO Y CONTRASTE

REPRODUCCIÓN PRECISA DEL COLOR

PROCESAMIENTO DE VIDEO DIGITAL MEJORADO

FUNCIÓN DE PANTALLA DIVIDIDA PERFECCIONADA

LARGA VIDA > 60,000 HORAS

PREPARADA PARA USARSE A GRAN ALTITUD

CRONÓMETRO PROGRAMABLE

Las pantallas de plasma profesionales de NEC proporcionan un procesamiento digital mejorado, una amplia conectividad y una confiabilidad excepcional en cualquier ambiente en que se presenten, generando imágenes claras y nítidas en todo momento.

### IMÁGENES CLARAS Y NÍTIDAS EN TODO MOMENTO.

- **Panel/Unidad Crystal Clear** con tecnología para aumentar el brillo y el contraste más de un 100% en comparación con modelos anteriores, además de eliminar la falsa definición de contornos (en el modelo 42XM4).
- **Filtros con tecnologías Capsulated Color Filter<sup>MR</sup> (CCF)** (50XM5 y 61XM4) y **AccuCrimson Filter<sup>MR</sup>** que producen colores verdaderos, intensos y reales.
- **Convertidor de escaneo 3D mejorado con compensación de movimiento** que proporciona una interpolación para video en movimiento libre de errores, dando como resultado una imagen suave y con mayor detalle.
- **Tecnología Mass Area Superior Sampling (MASS)** que reduce el efecto escalonado en diagonales y curvas, además de eliminar el corrimiento de los colores.
- **Reducción de ruido basándose en múltiples cuadros**, reduce el ruido analizando el cuadro de video anterior y el posterior al cuadro activo y promediando el conjunto de cuadros, en vez de captar únicamente el cuadro de video activo.
- **Tecnología para sintonizar el color**, que permite ajustar colores individuales sin alterar el balance del blanco.
- **Tecnología Advanced AccuBlend<sup>MR</sup>** que convierte resoluciones no nativas a la resolución de la pantalla.
- **Tecnología AccuDevice** mejorada permite obtener una imagen de video libre de defectos y ruido.
- **Gamma 12** brinda un procesamiento de 68,700 millones de colores (4096 pasos de gradación por color primario) dando como resultado un detalle en las áreas oscuras nunca antes visto.

### SE ADAPTA A CUALQUIER APLICACIÓN PROFESIONAL.

- **Panel de conexiones completo**, incluyendo entrada para DVI con HDCP (Protección de Contenido Digital de Banda Ancha).
- **Función para seleccionar una clave de control remoto infrarrojo (IR)** que permite que varias unidades colocadas cerca una de la otra tengan distintas transmisiones IR, de modo que sólo una unidad sea controlada a la vez.
- **IR Loophthrough** que brinda flexibilidad al permitir a la unidad de plasma recibir comandos IR de controles remotos de otros aparatos y pasarlos al aparato.
- **Compatible con una mayor amplitud de señales** incluyendo 1080p y señales de PC de alta resolución.
- **Función mejorada de Split Screen** (pantalla dividida) que permite mostrar en la pantalla dos fuentes de entrada al mismo tiempo con múltiples configuraciones y tamaños disponibles para ambas fuentes.
- **Control RS-232 completo** que permite una fácil configuración con los principales sistemas de control.
- **Ubicaciones de memoria independientes** para cada entrada que guardan las configuraciones de imagen.
- Cronómetro para un **apagado automático**.
- **Operación silenciosa** (el ruido del ventilador es de tan solo 22dB en operación normal).
- **Control múltiple de la relación de aspecto**, dando gran flexibilidad para las diversas opciones de fuentes de entrada.
- **Flexibilidad para usarse a gran altitud**, que es una característica estándar (2800 m)
- **Cronómetro programable** para una operación prácticamente automática.
- **Inserción de texto** que permite añadir texto de otra fuente (como PowerPoint) sobre una porción de la imagen activa.
- **Compatible con imágenes en VideoWall** permitiendo unir hasta 5x5 pantallas para crear una sola imagen grande.

### CONFIABILIDAD Y SERVICIO EXCEPCIONALES.

- **Media-Vida de 60,000** le da más de 20 años funcionando a 8 horas diarias antes de alcanzar la mitad del brillo original.
- **NEC está en el 1º lugar de confiabilidad en producto y servicio**, según la Encuesta Anual de Distribuidores de "Pacific Media Associates" del 2004
- **Bajo consumo de energía** y ecológico, proporcionando una pantalla grande que consume tan poco como 285W cuando se está usando y menos de 1W en modo de espera.
- **Sistema de protección AccuShield Phosphor Protection** que proporciona un conjunto completo de herramientas para proteger la pantalla de una posible retención de imagen.

Because It's your Image

NEC

# Exija más de la tecnología digital

## Pantallas de plasma digitales 42XM4, 50XM5 y 61XM4.

### MÓDULO DE PLASMA

|                                    |   |
|------------------------------------|---|
| Tamaño de pantalla (diagonal)      | PX-42XM4A 42"   |
|                                    | PX-50XM5A 50"   |
|                                    | PX-61XM4A 61"   |
| Relación de aspecto de la pantalla | 16 a 9  |
| Área de pantalla activa            | PX-42XM4A 36.3 x 20.2 pulg., 922 x 513 mm<br>PX-50XM5A 43.5 x 24.5 pulg., 1106 x 622 mm<br>PX-61XM4A 53.2 x 29.9 pulg., 1351 x 760 mm |
| Resolución nativa                  | PX-42XM4A XGA 1024 x 768<br>PX-50XM5A WXGA 1365 x 768<br>PX-61XM4A WXGA 1365 x 768  |
| Tamaño de Pixel                    | PX-42XM4A 0.900mm x 0.671mm<br>PX-50XM5A 0.81mm x 0.81mm<br>PX-61XM4A 0.99mm x 0.99mm   |
| Procesamiento de colores           | 68,700 millones de colores (4096 pasos)   |
| Ángulo de visualización            | 160°  |
| Media vida de la unidad de plasma* | 60,000 horas  |
| Tipo de filtro                     | Antirreflejante   |

### COMPATIBILIDAD/CONECTIVIDAD DE SEÑAL

|   |   |
|---|---|
| Velocidad de escaneo                    | Horizontal: 15.5 a 110.0 kHz automático, escaneo por paso Vertical: 51 a 120 Hz automático, escaneo por pasos   |
| Estándares de video compatibles         | PAL, SECAM, 3.58/4.43 NTSC, ATSC  |
| Compatibilidad con señal de video SD/HD | 480i, 480p, 525i, 525p, 540p, 625i, 625p, 720p, 1035i, 1080i, 1080p   |
| Compatibilidad con señal de PC          | VGA, SVGA, XGA, SXGA, UXGA, WideVGA (848x480, 852x480), WideXGA (1360x768)  |
| Compatibilidad Macintosh                | Si  |
| Terminales entrada/salida               | RGB 1 (análogo) 15-pin mini D-sub (de uso común con salida RGB, seleccionable)<br>RGB 2 (análogo) 5 BNC (RGB/HV) (de uso común con entrada 5BNC Y/Pb/Pr, seleccionable)<br>RGB 3 (análogo) compatible con 24-pin DVI-D HDCP (EIA/CEA-861-A)<br>Video 1 Compuesto BNC x 1 (de uso común con salida de Video, seleccionable)<br>Video 2 RCA Compuesto x 1<br>Video 3 S-Video 4-Pin DIN<br>HD Video 1 1 set RCA Componente (Y, Pb, Pr/Y, Cb, Cr)<br>HD Video 2 1 set BNC Componente (Y, Pb, Pr/Y, Cb, Cr) (de uso común con entrada 5BNC Y/Pb/Pr, seleccionable)<br>Audio 3 sets de RCA estéreo + enchufes para bocinas externas |
| Audio                                   | Amplificador interno, poder de salida de 8W x 2 (42XM4), poder de salida de 9W x 2 (50XM5 y 61XM4)  |
| Control externo                         | RS232, IR (IR loopthrough)  |

### CARACTERÍSTICAS ELÉCTRICAS

|                             |  |
|-----------------------------|--|
| Requerimientos de energía   | 120-240V 50/60 Hz  |
| Consumo de energía          | PX-42XM4A 285W Típicamente<br>PX-50XM5A 435W Típicamente<br>PX-61XM4A 540W Típicamente |
| Energía para modo en espera | 0.9W   |

### CARACTERÍSTICAS MECÁNICAS

|  |  |
|--|--|
| Dimensiones (anchura x profundidad x altura) | PX-42XM4A 40.2 x 24 x 3.9 pulg., 1022 x 610 x 98 mm<br>PX-50XM5A 48.1 x 29.0 x 3.8 pulg., 1222 x 736 x 96 mm<br>PX-61XM4A 57.9 x 34.6 x 4.7 pulg., 1470 x 879 x 119 mm |
| Peso neto                                    | PX-42XM4A 61.1 lbs, 30.0 kg<br>PX-50XM5A 97.9 lbs, 44.5 kg<br>PX-61XM4A 134.2 lbs, 61.0 kg   |
| Normativa                                    | Regulatory FCC Class B, UL 60950-1:2003, CAN/CSA C22.2 No60950-1-03  |
| Ruido ventilador                             | 22dB   |

### MEDIO AMBIENTE

|                           |                            |
|---------------------------|----------------------------|
| Temperatura de operación  | 32° - 104° F (0° - 40° C)  |
| Humedad de operación      | 20 - 80%                   |
| Altitud de operación      | 0 - 9180 pies (0 - 2800 m) |
| Temperatura de almacenaje | 14 - 122° F (-10 - 50° C)  |
| Humedad de almacenaje     | 10 - 90%                   |
| Altitud de almacenaje     | 0 a 9840 pies (0 - 3000 m) |

### GARANTÍA

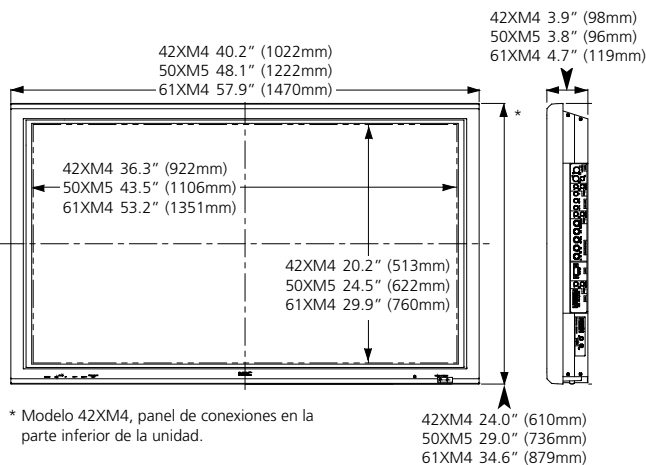
1 año en partes y mano de obra.

### CONTENIDO

Cable de corriente AC, manual de usuario, control remoto, baterías, abrazaderas para cable.

### ACCESORIOS

| Código de pedido | Descripción  |
|------------------|--|
| 4250WMK          | Soporte fijo/inclinado para pared para modelos de 42" y 50"  |
| 61WMK            | Soporte fijo/inclinado para pared para el modelo de 61"  |
| PX-ST1U          | Base para mesa para modelos de 42" y 50"   |
| PX-61ST1U        | Base para mesa para el modelo de 61"   |
| CMK              | Kit de soporte para techo para modelos de 42" y 50"  |
| FWMKPC           | Soporte fijo para pared que se adapta a la línea delgada de computadoras de otros fabricantes (sólo modelos de 42" y 50")      |
| TWMKPC           | Soporte inclinado para pared que se adapta a la línea delgada de computadoras de otros fabricantes (sólo modelos de 42" y 50") |
| CMKPC            | Soporte para techo que se adapta a la línea delgada de computadoras de otros fabricantes (sólo modelos de 42" y 50")           |
| PX-42SP1U        | Bocinas externas para el modelo de 42"   |
| PX-50SP1U        | Bocinas externas para el modelo de 50"   |
| PX-61SP1U        | Bocinas externas para el modelo de 61"   |
| PX-CV2U          | Cubierta para el panel de conexiones   |
| PX-PL1U          | Tapón para base  |



### CARACTERÍSTICAS ÚNICAS

|  |   |
|--|---|
| Advanced AccuBlend <sup>MR</sup>                       | Garantiza una imagen detallada cuando se conectan al proyector fuentes de resolución no-nativas.  |
| Phosphor Protection                                    | 6 estilos - Un conjunto con varios estilos integrados para la protección de la pantalla, evitando la retención de la imagen.  |
| Enhanced Mass Area / Superior Sampling (Enhanced MASS) | Elimina el efecto escalonado en las líneas, elimina a separación de colores y mejora los detalles para obtener imágenes claras y nítidas.   |
| Tecnología Capsulated Color Filter <sup>MR</sup> (CCF) | Brinda una reproducción real de color creando el mejor espacio de colores al ubicarse en la tabla cromática de C.I.E. (50XM5, 61XM4)  |
| Tecnología de Filtro AccuCrimson <sup>MR</sup>         | Mejora aun más los efectos del CCF dando como resultado mejores rojos y verdes.   |
| Tecnología para sintonizar el color                    | Ajusta colores individuales sin alterar el balance de tono blanco.  |
| Gamma 12   | Brinda el mayor procesamiento de color en las pantallas de plasma, con 68,700 millones de colores (4096 pasos), dando como resultado un detallan la imagen nunca antes visto... independientemente del ambiente en que se presente. |
| Panel/Unidad Crystal Clear                             | Brinda tecnología para aumentar el brillo y el contraste en más de un 100% comparado con modelos anteriores, además de eliminar la falsa definición de contornos (en el modelo 42XM4).  |
| Pantalla Dividida mejorada                             | Si  |
| Subtítulos ocultos                                     | Si  |

\*La vida de 60,000 horas del panel es un tiempo aproximado para que el panel alcance la mitad de su brillo original. La vida del panel está basada en una fuente de entrada de video en movimiento y toda la configuración de fábrica de la imagen. El tiempo puede variar si la fuente de entrada es distinta y la configuración de la pantalla no es la que viene de fábrica. El tiempo especificado no implica ninguna garantía más allá de la garantía estándar del producto.

Para mayor información llamar a 1.800.NEC.INFO o visite [www.necvisualsystems.com](http://www.necvisualsystems.com)

NEC es una marca registrada de NEC Corporation. Todas las demás marcas registradas son propiedad de sus respectivos propietarios. Especificaciones sujetas a cambios sin previo aviso.

NEC Solutions (America), Inc.  
Visual Systems Division  
1250 Arlington Heights Rd., Suite 400  
Itasca, IL 60143-1248

Because it's your image

NEC